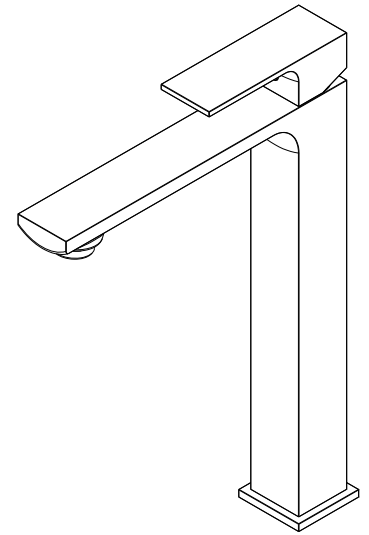
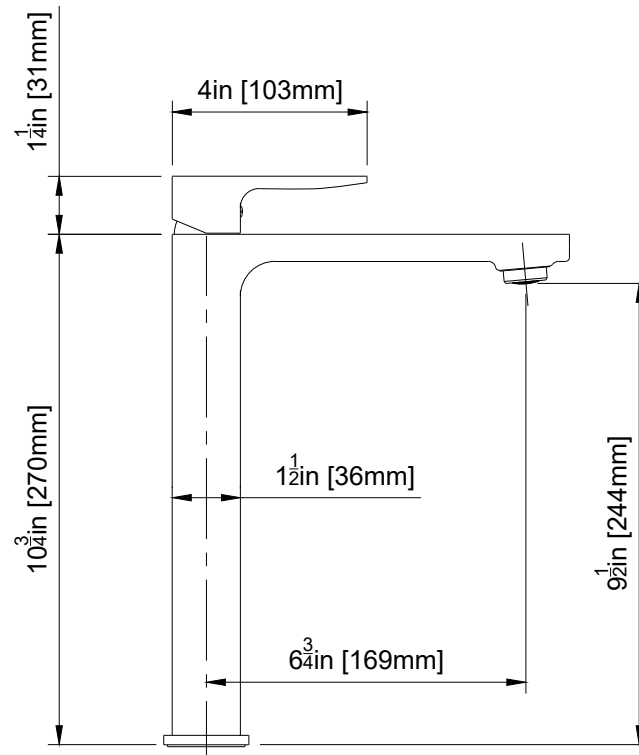
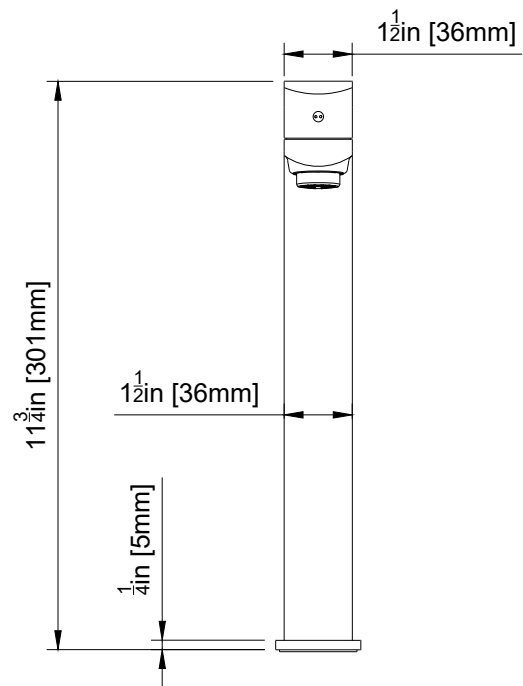
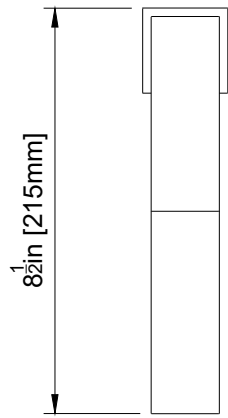


B01035



BRACCI